

PCS-G70P DATENBLATT

Bei der PCS-G70P handelt es sich um ein High-End-Videokonferenzsystem für den Einsatz in großen Besprechungsräumen, Konferenzzentren oder Aulen sowie bei Anwendungen im Bildungs- und Gesundheitssektor, bei denen eine erstklassige Video- und Audioqualität unverzichtbar ist.

Die PCS-G70P ist mit vielfältigen Bildarstellungsmöglichkeiten ausgestattet, sodass sich das System besser skalieren und flexibel an individuelle Anforderungen anpassen lässt. Sie ist in zwei Varianten erhältlich. Als Komplettsystem mit Systemkamera und als „Codec only“ System ohne mitgelieferte Kamera für die Integration. Für größere Konferenzräume lassen sich zum Beispiel bis zu fünf einzelne Bildschirme anschließen, sodass bei einer Multipoint-Konferenz alle fünf externe Lokationen auf je einem dieser Bildschirme in voller Bildschirmgröße zu sehen sind. Bei kleineren Räumlichkeiten können diese Lokationen auch auf einem Bildschirm im Split-Modus angezeigt werden.

Dank einer neuen Dual-Video-Option können Live-Videobilder mit zwei Kameras erfasst und beide Live-Bilder gleichzeitig übertragen werden. So kann in einem großen Konferenzraum eine Kamera beispielsweise auf den Redner und die andere auf die restlichen Teilnehmer gerichtet sein. Bei Empfang zweier Kamerabilder können diese entweder gleichzeitig auf separaten Monitoren oder aber auf einem einzigen, geteilten Bildschirm angezeigt werden. Mit der optionalen 3-CCD-Farbvideokamera BRC-300 von Sony können sogar 16:9-Widescreen-Bilder entsprechend den neuesten Plasma- und LCD-Bildschirmformaten dargestellt werden.

Die neue PCS-G70P von Sony ist nicht nur leistungsstark, flexibel und erweiterbar, sondern bietet auch eine einfache Handhabung in elegantem Design und ermöglicht es Anwendern, Bilder und Ideen so überzeugend wie nie zuvor zu vermitteln.

LEISTUNGSMERKMALE

Video Die breitbandige Netzwerkverbindung der PCS-G70P von 4 Mbps über IP liefert mit einer 4CIF Übertragung Live-Videos in TV-Qualität. Zusätzlich dazu unterstützt die PCS-G70P den ITU-T Standard H.264.

Audio Durch Verwendung des breitbandigen MPEG4 AAC (Advanced Audio Coding) Audiocodec bietet die PCS-G70P eine überragend klare, natürliche Audiowiedergabe. Der integrierte Echo-Canceller und eine Funktion zur Rauschunterdrückung sorgen für eine klare Sprachübertragung, indem unerwünschte Hintergrundgeräusche und Echos während einer Konferenz auf ein Minimum reduziert werden.

Multipoint-Fähigkeiten Bis zu 6 Standorte können in einer Konferenz miteinander verbunden werden. Dabei liefert die PCS-G70P dank der Verwendung des Videoübertragungsstandards H.264 und des MPEG4-Standards für Breitband-Audioverbindungen an jedem Standort höchste Video- und Audioqualität. Selbst bei einer Konferenz zwischen sechs Standorten kann eine Bandbreite von bis zu 768 Kbps je Lokation erreicht werden. Multipoint-Verbindungen können über IP-, ISDN- oder Telefon-Netzwerke zwischen mehreren Video- und Audiokonferenzsystemen hergestellt werden. Die optional erhältliche MCU-Software muss dafür installiert werden (Ref. PCSA-M0G70 und PCSA-M3G70).

Hochauflösende Datenübertragung / Digitales Whiteboard An eine optionale Data-Solution-Box PCADSB1S können gleichzeitig zwei Computer, Notebooks oder XGA-Dokumentenkameras angeschlossen werden, damit auch die fernen Konferenzteilnehmer die Bilder, Grafiken oder andere Dokumente zu Gesicht bekommen. Durch ein optionales, an die PCS-G70P angeschlossenes Mimio XI™ Whiteboard können handschriftliche Notizen, Zeichnungen oder Diagramme in Echtzeit wiedergegeben werden, wodurch der Eindruck eines persönlichen Gesprächs entsteht.



Flexibel und zukunftssicher Da die PCS-G70P mit einer Reihe von Optionen wie z. B. Mikrofonen, Kameras und Monitoren erweitert werden kann, können Sie die Konferenzen sowohl Ihren heutigen als auch Ihren zukünftigen Anforderungen anpassen.

Memory Stick-Funktion Das Videokonferenzsystem ist mit dem Memory Stick und dem Memory Stick PRO kompatibel. Anwender können darauf z. B. Kontaktinformationen, Standbilder, die sie von anderen Konferenzteilnehmern empfangen haben, oder auch die Videokonferenz selber für eine spätere Wiedergabe aufzeichnen und archivieren. Auch Netzwerkadministratoren bietet die Memory Stick-Funktion interessante Vorteile: Systemkonfigurationen, Telefonbücher, Log-Dateien sowie Firmware-Updates können auf einem Memory Stick gespeichert werden. So können Videokonferenzgeräte schnell und ohne großen Aufwand aktualisiert oder neu konfiguriert werden.

QoS (Quality of Service) Zur Gewährleistung einer konstanten, optimalen Audio- und Videoleistung auch unter sich ändernden IP-Netzwerkbedingungen ist dieses Gerät mit leistungsstarken QoS-Funktionen ausgestattet.

Sicherheit Damit vertrauliche Informationen während einer Konferenz auch vertraulich bleiben, unterstützt die PCS-G70P eine ITU-T-basierte AES-Verschlüsselung (Advanced Encryption Standard) über IP und ISDN (H.233, H.234, H.235 V3).

Einfache Handhabung Dank der intuitiven Benutzeroberfläche und der Fernbedienung, die eine schnelle, einfache Bildschirmnavigation ermöglicht, ist das Einrichten einer Videokonferenz mit der PCS-G70P geradezu ein Kinderspiel.

LEISTUNGSMERKMALE

- Hochwertige Videoqualität/Breitbandige Netzwerkverbindung
- Höchste Audioqualität
- Leistungsstarke Multipoint-Fähigkeiten
- Hochauflösende Datenübertragung / Digitales Whiteboard
- Flexible Anzeigeeoptionen
- Aufzeichnung von Videokonferenzen auf einem Memory Stick
- Unterstützung von bis zu 4 Kameras
- Intelligente Kameras mit Sprachverfolgung/Gesichtserkennung
- Bis zu 8 Monitorausgänge
- Kamera-Splitting + Dual Video Stream

PCS-G70P

Gruppenvideokonferenzsystem



PCS-G70P TECHNISCHE DATEN

VIDEO	
Signalsystem	PAL
Standards	H.261, H.263, H.263+ (Annex L, F, T, I), H.263++, H.264, H.263 Annex W und H.264 Interlaced SIF, MPEG4 SP@L3, H.239 Dual Stream-Unterstützung
Auflösung	SQCIF (128 x 96, nur Empfang), QCIF (176 x 144), CIF (352 x 288), 4CIF (704 x 576, nur H.263), Interlaced SIF (nur H.263, H.264)
Bildwechselfrequenz	Max. 30 Bilder/s (H.261, H.263, H.263+, H.263++, H.264 und MPEG4 SP@L3) Interlaced SIF (50 Bilder/s)
Bitrate	Bis zu 4 Mbps bei H.323 (inkl. Audio) Bis zu 2 Mbps bei H.320 (inkl. Audio) mit PCSA-PRI Bis zu 768 Kbps bei H.320 (inkl. Audio) mit PCSA-B768S Bis zu 384 Kbps bei H.320 (inkl. Audio) mit PCSA-B384S

AUDIO	
Bandbreite und Kodierung	G.711: 3,4 kHz bei 56/64 Kbps G.722: 7,0 kHz bei 48/56/64 Kbps G.722.1: 7,0 kHz bei 24/32 Kbps (H.323) G.728: 3,4 kHz bei 16 Kbps G.723.1: 3,4 kHz bei 5,3/6,3 Kbps (H.323) G.729: 3,4 kHz bei 8 Kbps (H.323) MPEG4 AAC (Mono) 14 kHz bei 64/96 Kbps (H.323) bei 48 Kbps (H.320)
Echo-Canceller	Rauschunterdrückung einschließlich automatischer Verstärkungsregelung

GRAFIK	
XGA	1024 Pixel x 768 Zeilen (H.263), mit PCSA-DSB1S
4CIF	704 Pixel x 576 Zeilen (H.261 Annex D und H.263)

BILD-IN-BILD	
Bild-in-Bild-Größe	4,3" (256 x 192), eine der 4 Ecken

ITU-T STANDARDS (OHNE AUDIO-/VIDEOSTANDARDS)	
H.320, H.323, H.221, Bonding, H.281 FECC, H.225.0, H.233, H.234, H.235 V3, H.239, H.242, H.243, H.245, T.120	

NETZWERK-PROTOKOLLE	
TELNET (Server), HTTP (Server), FTP (Server), SNMP (Agent), DNS (Client), DHCP (Client), RTP/RTCP, TCP/UDP, ARP	

INTERNE MCU	
Kapazität	Bis zu 6 Standorte (H.320/ H.323)* Bis zu 10 Standorte (H.320/ H.323)* kaskadiert
Monitoring	5 separate S-Video-Ausgänge *optionale MCU-Software erforderlich Mixbetrieb IP/ISDN, Audio/Video/Telefon

DIVERSES	
Lippensynchronität	Manuell Ein/Aus
Memory Stick-Funktion	Aufzeichnung von Audio und Video im MPEG4-Format (bis 512 KBits)
Videoübertragung	Split-Screen-Modus (horizontal/vertikal) H.239 Dual-Video

KAMERA	
Bildwandler	1/4" CCD
Horizontale Auflösung	460 TV-Linien
Brennweite	3,1 bis 31 mm (F 1,8 bis 2,9)
Fokus	Auto/Manuell
Blende	Auto
Zoomfaktor	10facher optischer Zoom (40facher digitaler Zoom)
Schwenkbereich	-100° bis +100° (max. 100°/s)
Neigebereich	-25° bis +25° (max. 125°/s)
Preset	Bis zu 6 Positionen
Signalrauschabstand	>50 dB
Sonstiges	Gegenlichtkompensation Automatischer Weißabgleich

IR-FERNBEDIENUNG	
Format	SIRCS, kabellos

PCS-G70P SCHNITTSTELLEN	
Video	Kameraschnittstelle D-Sub, 15-polig (2x) S-Video- oder Composite-Eingang (2x) Composite In Cinch (über Adapter) (1x) S-Video Out Haupt- und Zweitmonitor (2x) S-Videoausgang für jede MCU-Lokation (5 x) AUX-Out (Composite) RGB-Out (Sub D) (1x)
Audio	Line IN (RCA) Audio AUX (Cinch) (umgeht Echo) Eingang für externes analoges Mikrofon, Minibuchse, inkl. Power (2 x) Mikrofon In (kl. Klinke inkl. Power) (2 x) Audio Line Out (Cinch) (RX/TX gemischt) (2 x)
Netzwerk	10/100Base-T (Auto) ISDN (dediziert) (ISDN-Box)
Steuerung	SIRCS IR-Ausgang (2 x) SIRCS In (kl. Klinke) (Control-S) RS-232C (Sub-D) (inkl. Debug)
DSB-Schnittstelle	D-Sub, 15-polig (dediziert)
XGA Schnittstelle	RGB Out
Memory Stick	Memory Stick-Slot
Digitales Whiteboard	Dedizierter Anschluss

PCSA-CG70P SCHNITTSTELLEN	
Video	Infrarot-Eingang für PCS-DS150P
Terminal	Dediziert, 23-polig
AUX-Kamera	8-polig, Mini-DIN

ALLGEMEINES	
Betriebstemperatur	5 bis 35° C
Luftfeuchtigkeit bei Betrieb	30% bis 70%
Lagerungstemperatur	-20 bis +55° C
Luftfeuchtigkeit bei Lagerung	25% bis 75%
Spannungsversorgung	220 bis 240 V AC, 50/60 Hz
Leistungsaufnahme	19,5 V DC, 5 A
Gewicht des Kommunikationsterminals (PCS-G70P)	5,3 kg
Gewicht der Kameraeinheit (PCSA-CG70P)	1,0 kg

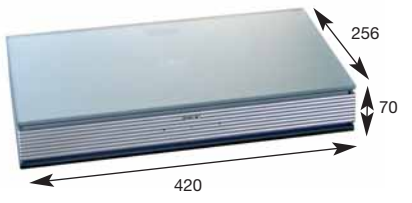
SYSTEMKOMPONENTEN	
PCS-G70P	Kommunikationsterminal
PCSA-CG70P	Kameraeinheit inklusive Kamerakabel, 3m (nur PCS-G70VP)
PCSA-RG70P	Fernbedienung
PCSA-AC19V6	Netzteil

MITGELIEFERTES ZUBEHÖR	
2 IR-Repeater, 2 Manganbatterien für Fernbedienung, Bedienungsanleitung auf CD-ROM (in Deutsch, Japanisch, Englisch, Französisch, Spanisch, Italienisch, Portugiesisch und vereinfachtem Chinesisch), Benutzerhandbuch, Kurzanleitung für Systemstart, Kurzanleitung aller Kabelanschlüsse, Internationale Garantiekarte, Audiokabel (1,0 m), S-Video-Kabel (1,5 m), Adapter: Mini-DIN (7-polig) zu RCA	

OPTIONALES ZUBEHÖR	
PCSA-DSB1S	Data Solution Box
PCSA-B384S	ISDN Unit (3 BRI)
PCSA-B768S	ISDN Unit (6 BRI)
PCSA-PRI	Primary Interface Unit
PCSA-M0G70	H.320 MCU Software
PCSA-M3G70	H.323 MCU Software
PCSA-SP1	SIP Software
PCS-A1	Omnidirectional Microphone
PCS-A3	Unidirectional Microphone
PCSA-A7P4	Echo-cancelling Microphone (4 mics per package)
PCSA-CG70P	Communication Secondary Video Camera
PCSA-CTG70P	Intelligente Kamera mit Sprachverfolgung/ Gesichtserkennung
EVI-D70P	Communication Video Camera
EVI-D100P	Communication Video Camera
PCSA-STMG70	Codec Stand
PCSA-STCG70	Camera Stand
PCSA-GSTAND1	Standfuß für einen Bildschirm
PCSA-GSTAND2	Standfuß für zwei Bildschirme

Abmessungen Einheit: mm

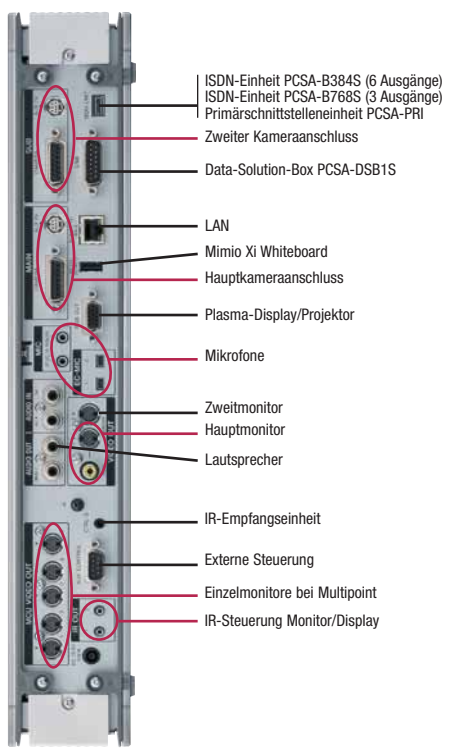
Kommunikationsterminal



Kameraeinheit



Rückseite



www.talkandsee.de
Videokonferenz von Vision Consulting
 +49 (0) 221 99 55 740

© 2006 Sony Corporation. Alle Rechte vorbehalten. Dieses Dokument darf ohne schriftliche Genehmigung weder ganz noch auszugsweise reproduziert werden. Irrtümer und technische Änderungen vorbehalten. Alle nicht-metrischen Maße und Gewichte verstehen sich als Näherungswerte. Sony und alle Produktnamen von Sony sind Marken der Sony Corporation. Memory Stick und IPELA sind Marken der Sony Corporation. Alle anderen Marken sind Eigentum der jeweiligen Unternehmen. Bei einigen Bildern dieser Broschüre handelt es sich um Simulationen.

CA PCS-G70P_DataSheet/GER-05/04/2006

www.sonybiz.net/vc

